

**DE** Original-Ersatzteilliste

**EN** Spare parts list

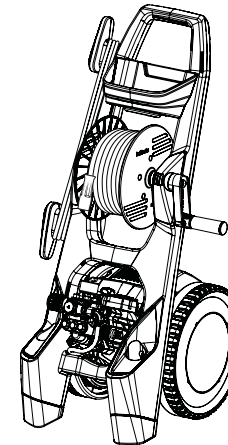
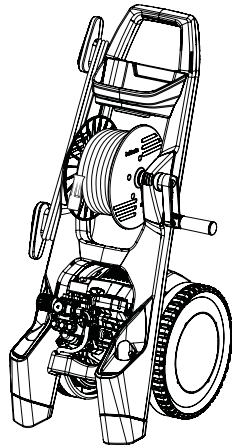
**X 8/150 TST**  
**X 10/140 TST**



Die Ersatzteilliste ist Bestandteil der Betriebsanleitung. Bewahren Sie beide Hefte für einen späteren Gebrauch oder Nachbesitzer auf.

Please be aware that the spare part list is part of the user manual. Keep both leaflets for later use or any subsequent owners.





Technische Daten	X 8/150 TST	X 10/140 TST
Arbeitsdruck	30-150 bar / 3-15 MPa	30-140 bar / 3-14 MPa
Düsengröße	03	042
Max. zulässiger Überdruck	170 bar / 17 MPa	160 bar / 16 MPa
Wasserleistung	bei 1400 U/min 8 l/min	bei 2.800 U/min 10 l/min
max. Wasserzulaufdruck	10 bar / 1,0 MPa	10 bar / 1,0 MPa
Warmwasserzulauf	max. 60 °C	max. 60 °C
Hochdruckschlauch	15 m	15 m
Zusatzmittelansaugung	nein	nein
Schlauchtrommel	ja	ja
Totalstop-System (TS)	ja	ja
Elektrischer Anschlußwert	230 V/ 9,8 A/ 50 Hz	230 V/ 12,8 A/ 50 Hz
Leistungsaufnahme	P 1: 2,25 kW	P 1: 2,95 kW
Leistungsabgabe	P 2: 1,7 kW	P 2: 2,2 kW
Gewicht	33 kg	33 kg
Maße mit Fahrgriff in mm	470 x 360 x 875	470 x 360 x 875
Emmisions-Schalldruck am Arbeitsplatz* L <sub>pa</sub>	77 dB (A)	83 dB (A)
Schallleistungspegel* L <sub>wa</sub>	89 dB (A)	96 dB (A)
Rückstoß an Lanze	ca. 24 N	ca. 26 N
Vibration an Lanze	1,1 m/s <sup>2</sup>	2,8 m/s <sup>2</sup>
Messunsicherheit K an Lanze	1,5 m/s <sup>2</sup>	1,5 m/s <sup>2</sup>
Vibration an Schutzkiller	1,5 m/s <sup>2</sup>	3,6 m/s <sup>2</sup>
Messunsicherheit K Schutzkiller	1,5 m/s <sup>2</sup>	1,5 m/s <sup>2</sup>
<b>Art.-Nr.</b>	<b>603600</b>	<b>603610</b>

Zulässige Abweichung der Zahlenwerte ± 5 % nach VDMA Einheitsblatt 24411

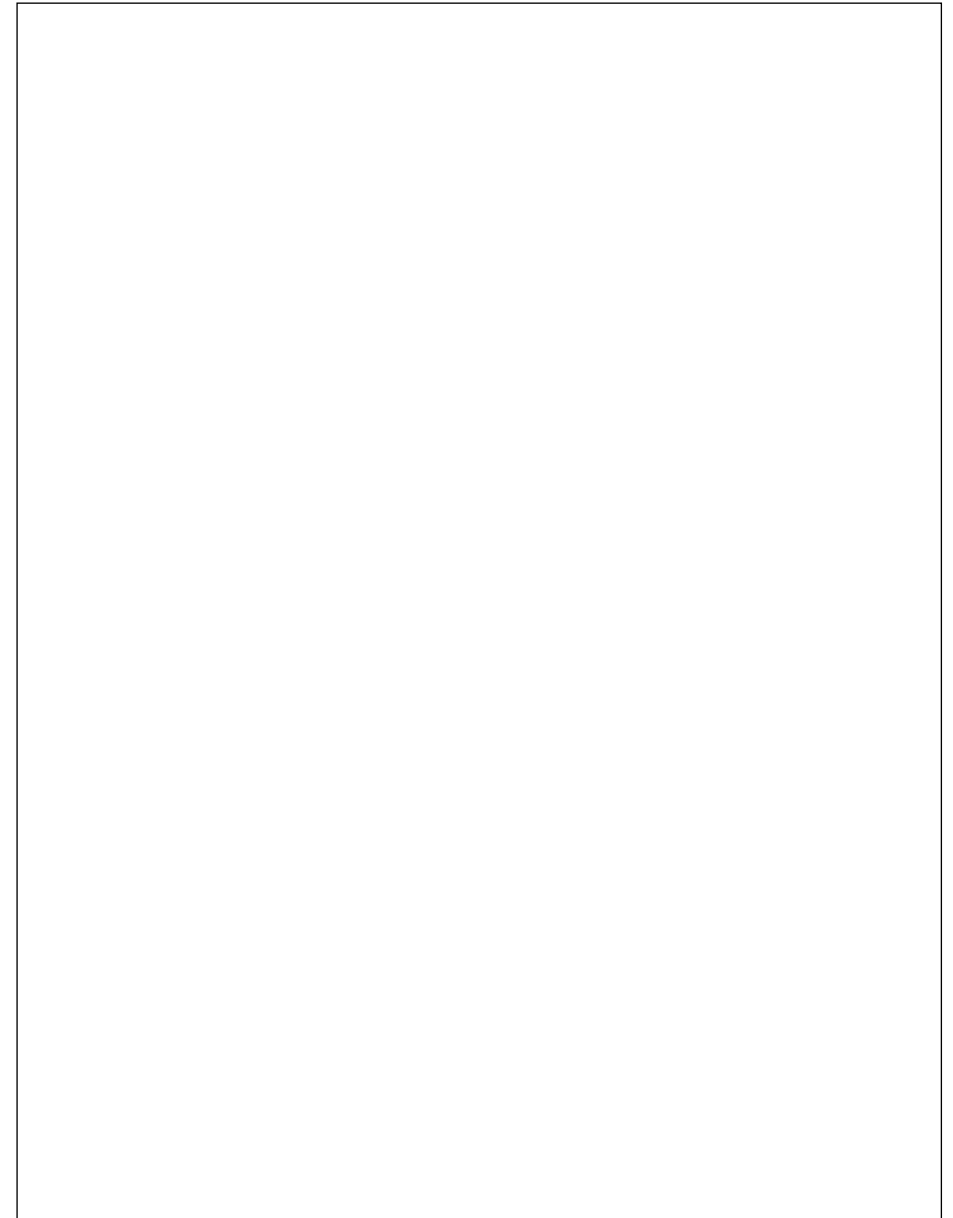
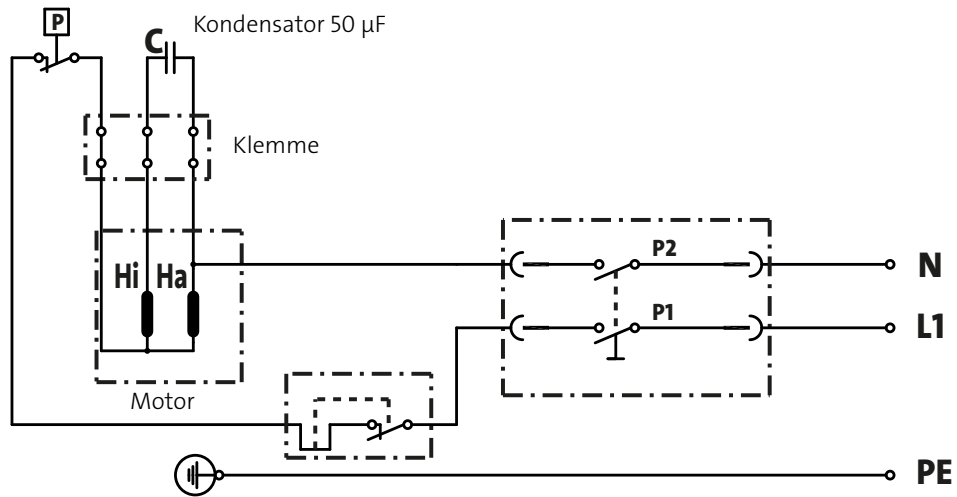
\*geprüft gemäß IEC 60335-2-79:2016 Messunsicherheit K<sub>pa</sub>, K<sub>wa</sub> ±3 dB(A)

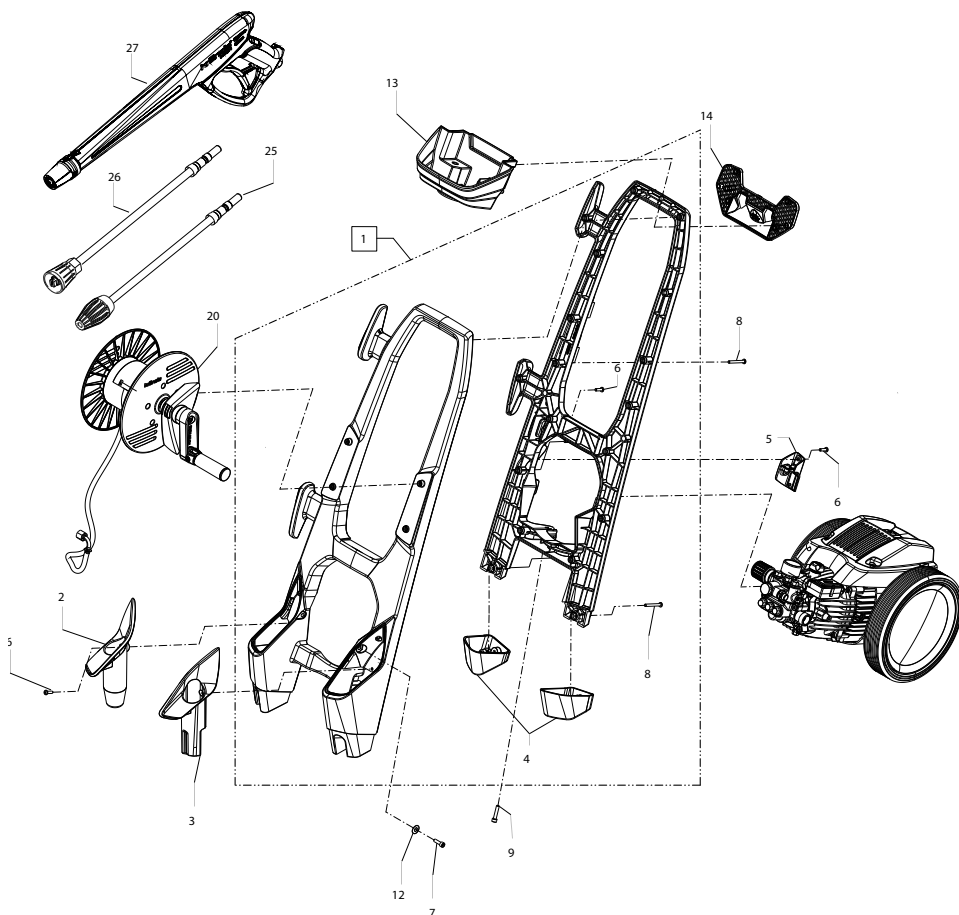
Technical data	X 8/150 TST	X 10/140 TST
Operating press.	30-150 bar / 3-15 MPa	30-140 bar / 3-14 MPa
Nozzle size	03	042
Permissible overpressure	170 bar / 17 MPa / 2465 PSI	160 bar / 16 MPa / 2320 PSI
Water output	bei 1400 U/min 8 l/min	at 2.800 pm 10 l/min
max. Water inlet pressure	10 bar / 1.0 MPa/ 145 PSI	10 bar / 1.0 MPa/ 145 PSI
Water inlet temperature	max. 60 °C	max. 60 °C
high-pressure hose	15 m	15 m
Detergent suction	no	no
Hose drum	yes	yes
Total stop system (TS)	yes	yes
Connected load	230 V/ 9.8 A/ 50 Hz	230 V/ 12.8 A/ 50 Hz
Power input	P 1: 2.25 kW	P 1: 2.95 kW
Power output	P 2: 1.7 kW	P 2: 2.2 kW
Weight	33 kg	33 kg
Dim. incl. pulling handle in mm	470 x 360 x 875	470 x 360 x 875
Emmisions sound pressure level at the workplace* L <sub>p</sub>	77 dB (A)	83 dB (A)
Sound power* L <sub>wa</sub>	89 dB (A)	96 dB (A)
Recoil at lance	ca. 24 N	ca. 26 N
Vibration at lance	1,1 m/s <sup>2</sup>	2,8 m/s <sup>2</sup>
measurement uncertainty K at lance	1,5 m/s <sup>2</sup>	1,5 m/s <sup>2</sup>
Vibration at Schutzkiller lance	1,5 m/s <sup>2</sup>	3,6 m/s <sup>2</sup>
Measurement uncertainty K at Schutzkiller lance	1,5 m/s <sup>2</sup>	1,5 m/s <sup>2</sup>
<b>Item no.</b>	<b>603600</b>	<b>603610</b>

Permissible tolerance for figures ± 5 % acc. to VDMA uniform sheet 24411

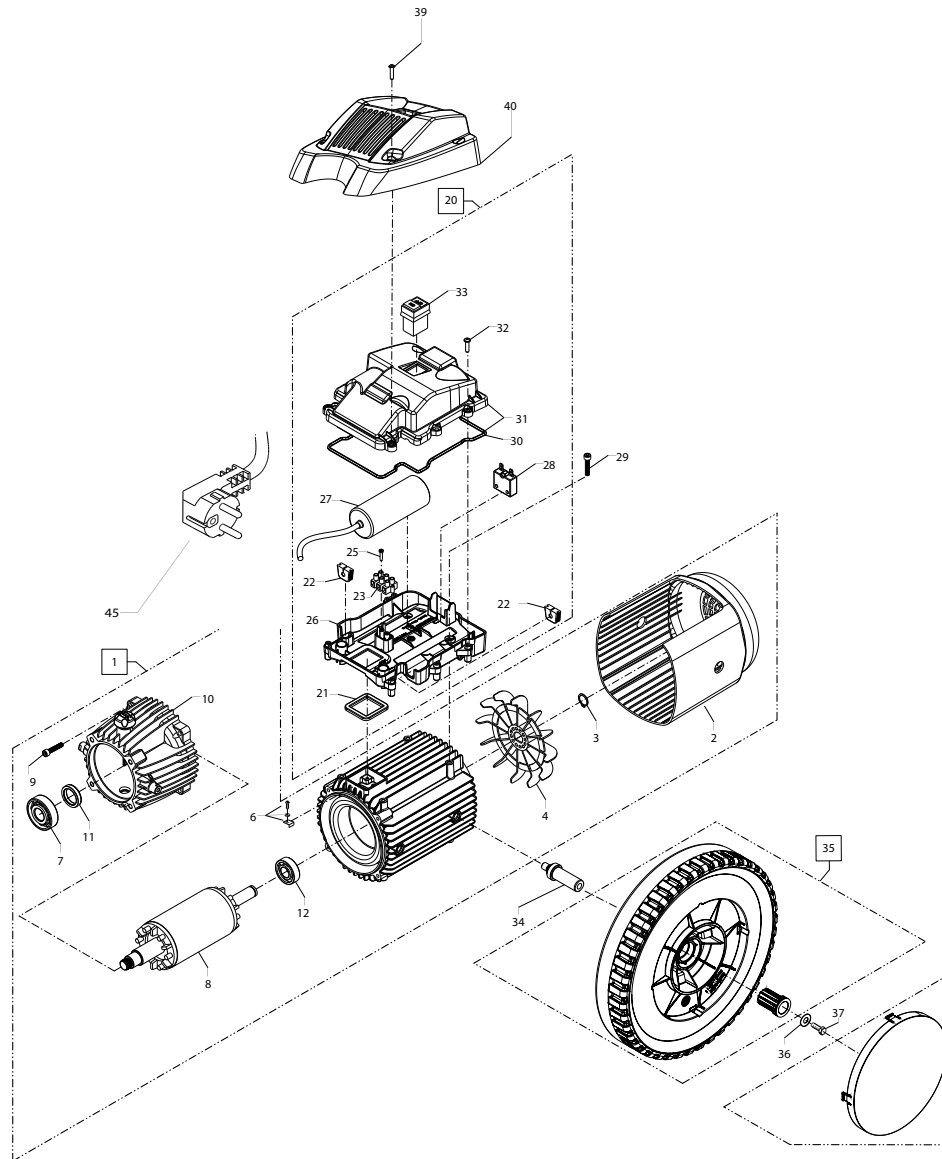
\* tested according to IEC 60335-2-79:2016 measurement uncertainty K<sub>pa</sub>, K<sub>wa</sub> ±3 dB(A)

**Schaltplan X 8/150 TST, X 10/140 TST**  
230 V, 50 HZ

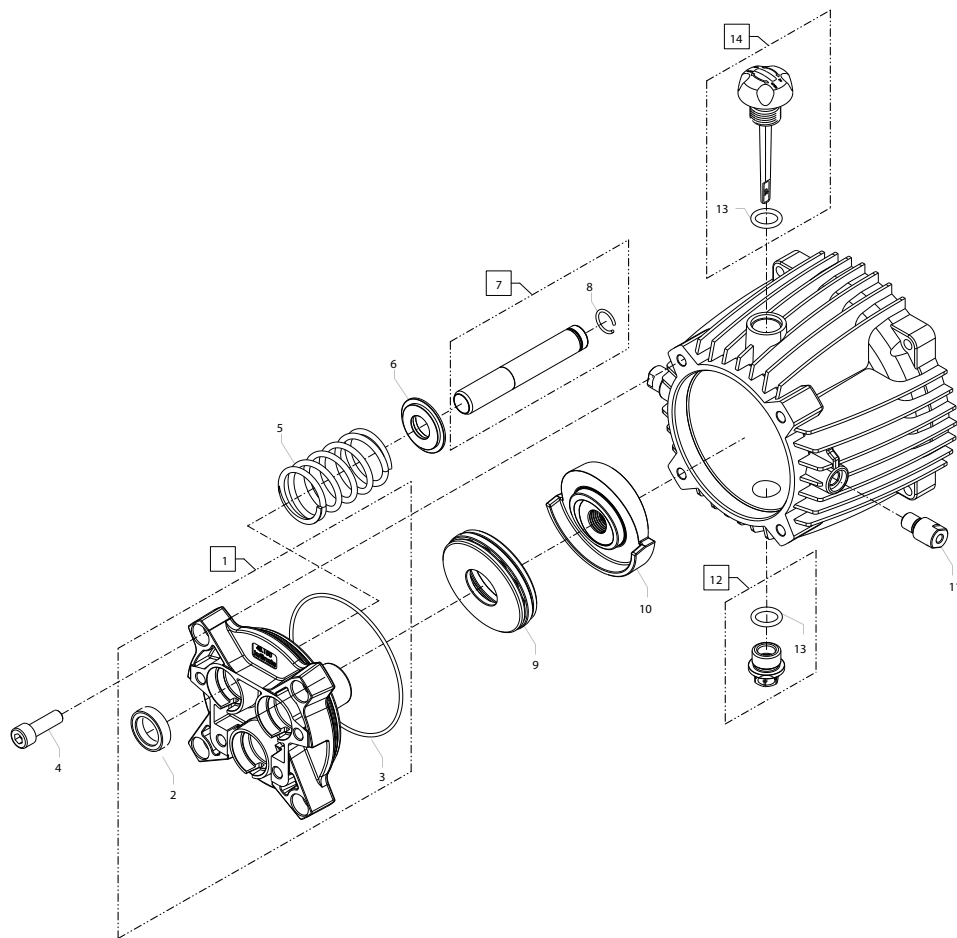




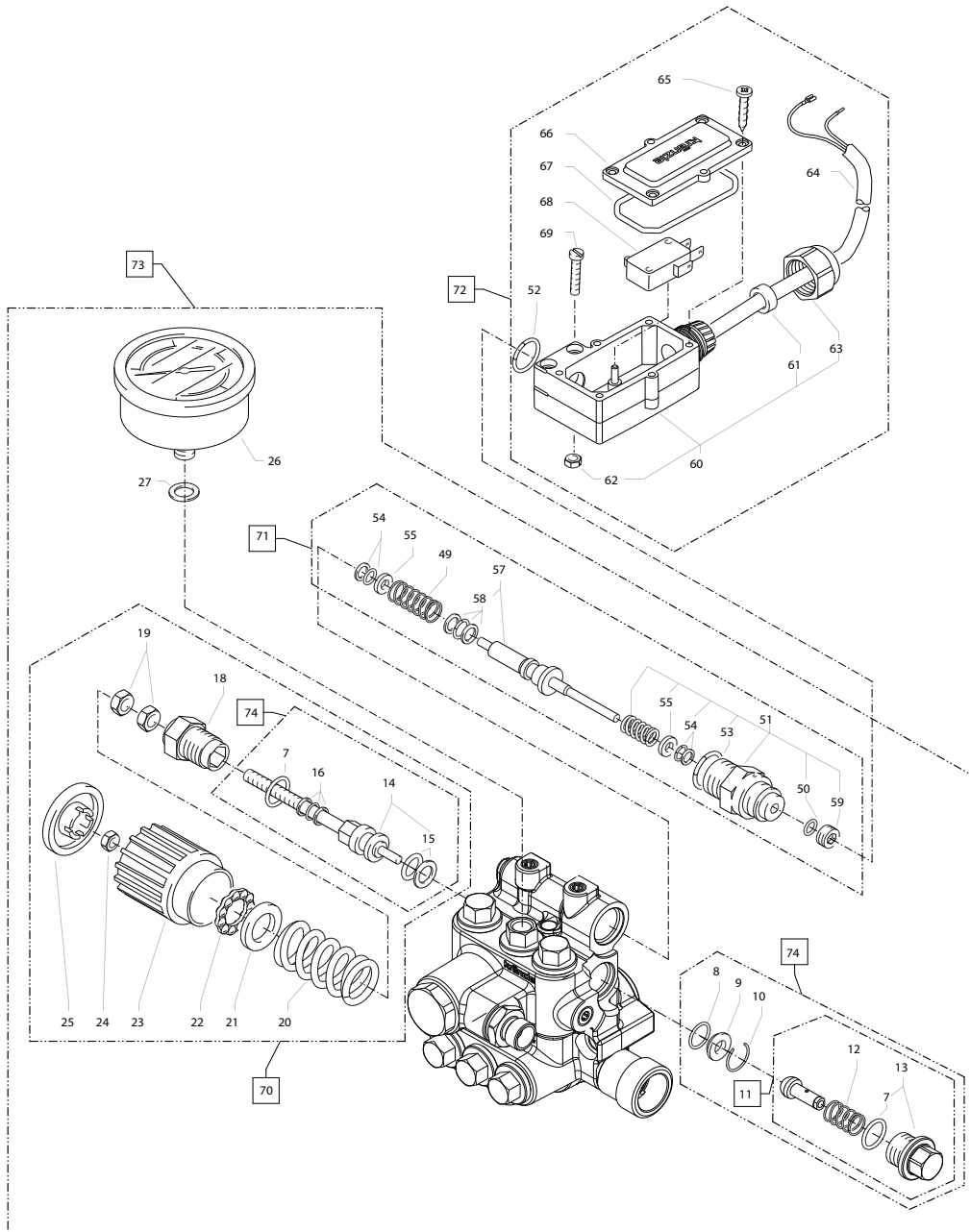
Position No	Bezeichnung Description	Stck. Qty.	Bestell-Nr. Item no.
<b>1</b>	<b>Holm kpl. (X 8/150 TST)</b>	<b>1</b>	<b>496003</b>
<b>1.1</b>	<b>Holm kpl. (X 10/140 TST)</b>	<b>1</b>	<b>496004</b>
2	Köcher Pistole	1	496014
3	Köcher Lanzen	1	496015
4	Standfuss links und rechts	1	496016
5	Kabeltrompete	1	496011
6	Kunststoffschraube 5,0 x 20	16	43018
7	Innensechskantschraube M6 x 16	2	44831
8	Kunststoffschraube 5 x 50	6	41411
9	Innensechskantschraube M6 x 30	2	43037
12	Unterlegscheibe 6,3	4	50189
13	Zubehörkorb	1	496019
14	Halteplatte Zubehörkorb	1	496020
15	Unterlegscheibe 8,4	2	41409
16	Haube	1	496010
17	Kunststoffschraube 5,0 x 40	4	41610
18	Elastic-Stop-Mutter M8	2	41410
20	Schlauchtrommel kpl. mit Verbindungsschlauch	1	496027
25.1	Schmutzkiller 03 (X 8/150 TST)	1	12438-03
25.2	Schmutzkiller 042 (X 10/140 TST)	1	12438-042
26.1	Flachstrahldüse M2003 (X 8/150 TST)	1	12435-M2003
26.2	Flachstrahldüse M20042 (X 10/140 TST)	1	12435-M20042
27	Pistole Starlet 4	1	12525



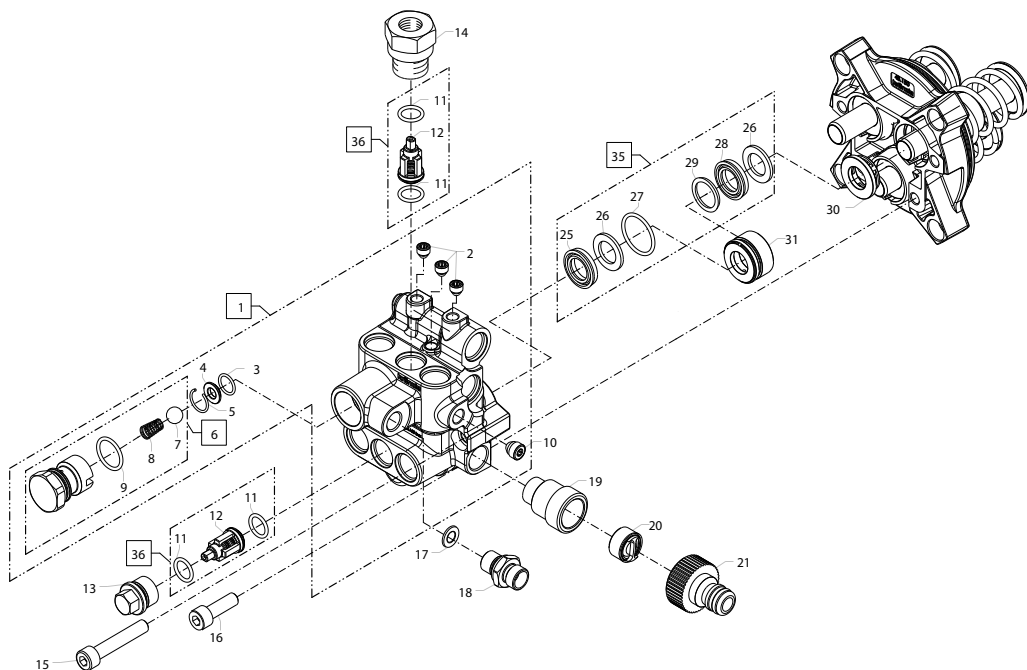
Position No	Bezeichnung Description	Stck. Qty.	Bestell-Nr. Item no.
<b>1</b>	<b>Motor 230V / 50 Hz kpl. ohne Elektrik (X 8/150 TST)</b>	<b>1</b>	<b>496200</b>
<b>1.1</b>	<b>Motor 230V / 50 Hz kpl. ohne Elektrik (X 10/140 TST)</b>	<b>1</b>	<b>496300</b>
2	Haube Luftführung	1	496250
3	Wellensicherungsring 17 x 1	1	49282
4	Lüfterrad	1	49281
6	Erdungsschraube kpl.	1	43038
7	Motor-Lager A-Seite 7304	1	41027
8	Rotor 230V 50Hz	1	496251
9	Innensechskantschraube M6 x 35	4	40131
10	Ölgehäuse kpl.	1	496260
11	Öldichtung Ø25 x Ø35 x 7	1	41024
12	Motor-Lager B-Seite 6203	1	49288
<b>20</b>	<b>Schaltkasten kpl. (X 8/150 TST)</b>	<b>1</b>	<b>496028</b>
<b>20.1</b>	<b>Schaltkasten kpl. (X 10/140 TST)</b>	<b>1</b>	<b>496029</b>
21	Gummidichtung	1	496255
22	Durchführungstülle	2	491151
23	Lüsterklemme 3-pol	1	43326
25	Kunststoffschraube 3,5 x 20	1	43415
26	Schaltkasten Unterteil	1	496012
27	Kondensator 50 µF	1	496256
28	Überstromauslöser 1-polig 14 A (X 8/150 TST)	1	491250
28.1	Überstromauslöser 1-polig 16 A (X 10/140 TST)	1	491251
29	Innensechskantschraube M6 x 16	4	44831
30	Dichtung für Schaltkastendeckel	1	496030
31	Schaltkastendeckel mit Dichtung Pos. 30	1	496013
32	Kunststoffschraube 5,0 x 20	2	43018
33	Ein-Aus-Schalter	1	491121
34	Achsbolzen mit Innengewinde	2	496263
<b>35</b>	<b>Satz mit 2x Rad mit Buchse + 2x Radkappe</b>	<b>1</b>	<b>496035</b>
36	Unterlegscheibe 8,4	2	41409
37	Sechskantschraube M8 x 16	2	40410
39	Kunststoffschraube 5,0 x 40	4	41610
40	Haube	1	496010
<b>45</b>	<b>Netzanschlusskabel für 3x 1,5 mm<sup>2</sup> (EU)</b>	<b>1</b>	<b>41092</b>



Position No	Bezeichnung Description	Stck. Qty.	Bestell-Nr. Item no.
<b>1</b>	<b>Gehäuseplatte APZ 15 mm</b>	<b>1</b>	<b>48150</b>
2	Öldichtung 15 x 24 x 7	3	42907
3	O-Ring 88 x 2	1	410211
4	Innensechskantschraube M8 x 25	4	40053
5	Plungerfeder	3	41033
6	Federdruckscheibe	3	42909
<b>7</b>	<b>Plunger 15 mm mit Sprengling</b>	<b>3</b>	<b>42908</b>
8	Sprengling 1,6 x 13,2	3	42910
9	Axial-Rillenkugellager	1	49208
10	Taumelscheibe 12,5° (X 8/150 TST)	1	49202-12,5
10	Taumelscheibe 8,75° (X 10/140 TST)	1	49202-8,75
11	Bolzen Aufhängung Ölgehäuse	2	496254
<b>12</b>	<b>Ölablassschraube</b>	<b>1</b>	<b>48020</b>
13	O-Ring 14 x 2	2	43445
<b>14</b>	<b>Ölmesstab</b>	<b>1</b>	<b>49009</b>

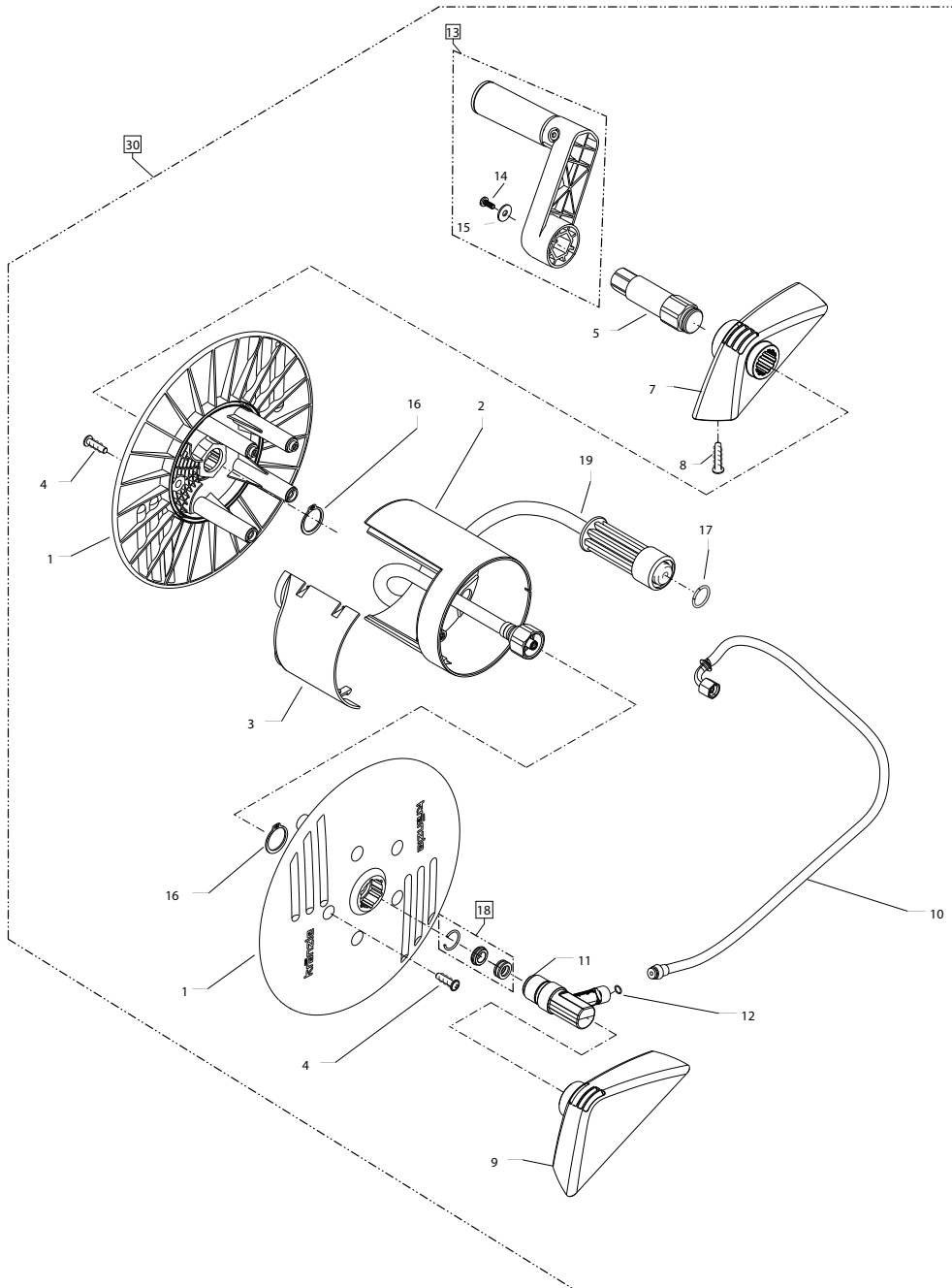


Position No	Bezeichnung Description	Stck. Qty.	Bestell-Nr. Item no.
7	O-Ring 12 x 2	2	150051
8	O-Ring 11 x 1,5	1	12256
9	Edelstahlsitz	1	14118
10	Sicherungsring	1	13147
11	Anlaufentlastungsventil	1	490411
12	Edelstahlfeder	1	49042
13	Verschlusschraube	1	49043
14	Steuerkolben 6 mm mit Dichtungen	1	44532
15	Parbaks für Kolben 14 mm	1	141231
16	Parbaks für Spindel 6 mm	1	141232
18	Kolbenführung 6 mm	1	496024
19	Mutter M 6	2	141271
20	Feder grau	1	14124
21	Federdruckscheibe	1	43047
22	Kugellager	1	43048
23	Handrad M 6	1	430491
24	Mutter M 6 mit SW 8	1	43010
25	Kappe für Handrad	1	430501
26	Manometer	1	15039
27	Aluminium- Dichtring	3	132751
49	Druckfeder 1 x 8,6 x 30	1	40520
50	O-Ring 3,3 x 2,4	1	12136
51	Führungsteil Steuerstößel	1	490580
52	O-Ring 13 x 2,6	1	15017
53	O-Ring 14 x 2	1	43445
54	Parbaks 4 mm	2	121362
55	Stützscheibe	2	150151
57	Steuerstößel lang	1	150102
58	Parbaks 10 mm	1	15013
59	Stopfen M10x1 (durchgebohrt)	1	133851
60	Gehäuse Elektroschalter	1	15204
61	Gummimanschette	1	15202
62	Sechskant-Mutter M 4	2	12138
63	Überwurfmutter PG 11	1	15203
64	Kabel 2 x 1,5 mm <sup>2</sup>	1	496025
65	Blechschaube 2,9 x 19	6	15024
66	Deckel Elektroschalter	1	15201
67	O-Ring 44 x 2,5	1	15023
68	Mikroschalter	1	15018
69	Zylinderschraube M 4 x 22	2	15025
<b>70</b>	<b>Steuerkolben kpl. m. Handrad</b>		<b>496026</b>
<b>71</b>	<b>Rep.-Satz Druckschaltermechanik</b>		<b>15009 3</b>
<b>72</b>	<b>Druckschalter kpl. ohne Mechanik</b>		<b>496032</b>
<b>73</b>	<b>Ventilgehäuse kpl. für X-Serie</b>		<b>496037</b>
<b>74</b>	<b>Rep.-Satz Unloaderventil</b>		<b>49055</b>

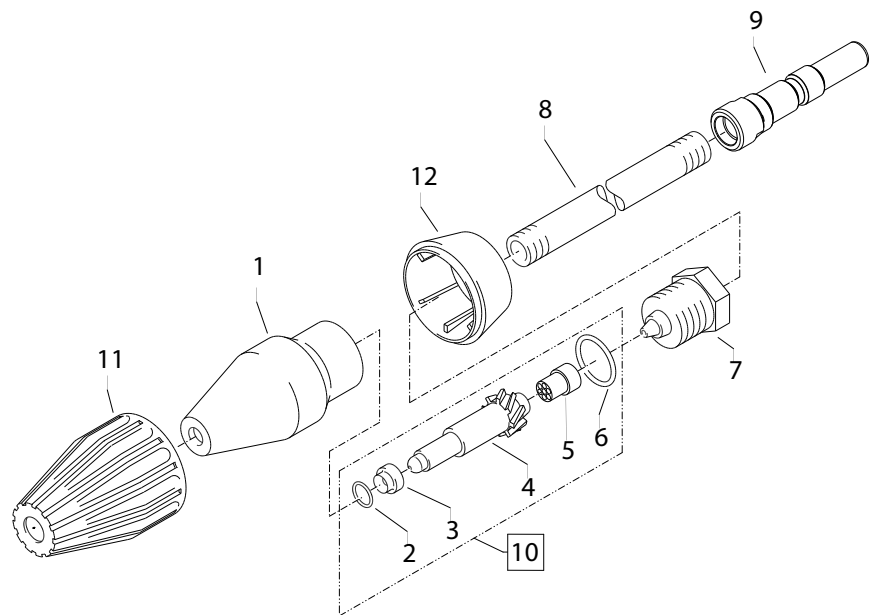


Position No	Bezeichnung Description	Stck. Qty.	Bestell-Nr. Item no.
1	Ventilgehäuse	1	49026
2	Dichtstopfen M 8 x 1	3	13158
3	O-Ring 11 x 1,5	1	12256
4	Edelstahlsitz	1	14118
5	Sicherungring	1	13147
6	Ausgangsteil	1	40522
7	Edelstahlkugel 10,0 mm	1	12122
8	Rückschlagfeder	1	141201
9	O-Ring 18x 2	1	40016
10	Dichtstopfen M 10 x 1	1	43043
11	O-Ring 12 x 2	12	150051
12	Ventil grün 16 x 8 x 18	6	416121
13	Ventilstopfen M18 x 1,5	5	41011
3	Ventilstopfen mit R1/4" IG	1	410111
15	Innensechskantschraube M8 x 45	2	41017
16	Innensechskantschraube M8 x 25	2	40053
17	Aluminium - Dichtring	1	132751
18	Verschraubung Ermeto R1/4" AG x Ermeto 8	1	41042
19	Sauganschluss	1	41016
20	Wasserfilter	1	410462
21	Steckkupplung	1	410474
25	Gewebemanschette 15 x 24 x 5	3	429021
26	Backring 15 x 24 x 2	3	42903
27	O-Ring 24 x 2	3	49024
28	Manschette 15 x 24 x 5	3	42902
29	Stützring Rot	3	42913
30	Distanzring 15 mm	3	429041
31	Leckagering 15 mm	3	481511
<b>35</b>	<b>Reparaturatz Manschetten</b>		<b>496036</b>
<b>36</b>	<b>Reparaturatz Ventile</b>		<b>416481</b>





Position No	Bezeichnung Description	Stck. Qty.	Bestell-Nr. Item no.
1	Seitenschale	2	48101
2	Trommelteil	1	48102
3	Knickschutz	1	40162
4	Kunststoffschraube 5,0 x 20	5	43018
5	Antriebswelle	1	496021
7	Lagerklotz links	1	496018
8	Schraube 5,0 x 50	4	41411
9	Lagerklotz rechts	1	496017
10	Verbindungsschlauch	1	496022
11	Wasser-Eingangsteil mit Pos 18	1	49122
12	O-Ring 6 x 0,8	2	40177
13	Handkurbel	1	48108
14	Schraube M 5 x 14	1	40536
15	Scheibe Ø 5,3	1	50152
16	Wellensicherungsring 22 mm	2	40117
17	O-Ring 9,3 x 2,4	1	13273
18	Dichtsatz	1	134101
19	Hochdruckschlauch 15m NW6	1	48015
<b>30</b>	<b>Schlauchtrommel kpl. mit HD-Schlauch und Verbindungsschlauch</b>		<b>496027</b>



Position No	Bezeichnung Description	Stck. Qty.	Bestell-Nr. Item no.
1	Sprühkörper	1	41520
2	O-Ring 6,86 x 1,78	1	41521
3	Düsensitz	1	41522
4.1	Düse 03 (X 8/150 TST)	1	415234
4.2	Düse 042 (X 10/140 TST)	1	41523
5	Stabilisator	1	41524
6	O-Ring 16 x 2	1	13150
7	Sprühstopfen	1	41526
8	Rohr 500 mm 2x M 12 x 1	1	415271
9	Stecknippel D12	1	13477
11	Kappe vorn für Schmutzkiller	1	415281
12.1	Kappe hinten für Schmutzkiller 03 (X 8/150 TST)	1	415421
12.1	Kappe hinten für Schmutzkiller 042 (X 10/140 TST)	1	415402
	<b>Rep.-Satz Schmutzkiller 03 (X 8/150 TST)</b>		<b>410961</b>
	<b>Rep.-Satz Schmutzkiller 042 (X 10/140 TST)</b>		<b>41097</b>
	<b>Schmutzkiller 03 kpl. mit Lanze (X 8/150 TST)</b>		<b>12438-03</b>
	<b>Schmutzkiller 042 kpl. mit Lanze (X 10/140 TST)</b>		<b>12438-042</b>



**Josef Kränzle GmbH & Co. KG**

Rudolf-Diesel-Straße 20  
89257 Illertissen (Germany)

[vertrieb@kraenzle.com](mailto:vertrieb@kraenzle.com)

© Kranzle 01.04.2023 / Art.-Nr.: 306937  
Technische Änderungen und Irrtümer vorbehalten. / Subject to technical modifications and errors.

■ **Made**  
■ **in**  
■ **Germany**